



Douane  
Belastingdienst

## Koppelvlakbeschrijving HTG Single Window

Versie 1.3.1

Datum: 09-07-2025

Status: Definitief



## Colofon

Titel	Koppelvlakbeschrijving HTG Single Window
Organisatie	Nationale Helpdesk Douane T 088 156 66 55 E <a href="mailto:nhd.apeldoorn@douane.nl">nhd.apeldoorn@douane.nl</a> W <a href="https://nh.douane.nl">https://nh.douane.nl</a>

## Inhoud

Colofon—3

Inhoud—4

### **1 Inleiding—6**

1.1 Doel van dit document—6

1.2 Beschikbare koppelvlakken—6

1.3 Single Window—7

1.4 Doelgroep—7

1.5 Ondersteuning—7

1.6 Leeswijzer—7

1.7 Versiehistorie—7

### **2 Procesbeschrijving—8**

2.1 Algemeen—8

2.2 Berichtverwerking—8

### **3 Specifieke details voor Single Window—9**

3.1 Drie e-mailadressen per aangesloten bedrijf—9

3.2 E-mailadressen per berichtformaat—9

3.3 Voorbeeld control-bericht—9

3.4 Onderwerp van het bericht (VAKS)—10

3.4.1 Algemeen—10

3.4.2 Syntax—11

3.4.3 Invulinstructie—12

3.4.4 Activiteitcodes en declaratietypes—13

3.4.5 Voorbeelden gebruik VAKS—13

### **4 Afkortingen—15**



# 1 Inleiding

## 1.1 Doel van dit document

Dit document is een aanvulling voor de berichtstroom Single Window op de koppelvlakbeschrijvingen HTG SMTP-MTA en HTG-MSA en POP3.

## 1.2 Beschikbare koppelvlakken

De Handel en Transport Gateway (HTG) (voorheen Digipoort Handel & Transport) is een generieke elektronische toegangsdienst waarmee het bedrijfsleven, werkzaam in het domein Handel en Transport, aan de overheid elektronische informatie kan verstrekken. Het succesvol functioneren van de HTG staat of valt met een goede beschrijving van de koppelvlakken waarop de overheid en het bedrijfsleven moeten (kunnen) aansluiten. Single Window (zie ook paragraaf 1.3) is een integraal onderdeel van de HTG.

HTG biedt het bedrijfsleven en de overheid koppelvlakken op basis van mail-berichten:

- SMTP-MTA (server-to-server)
- SMTP-MSA en POP3.

Voor elk koppelvlak is een specificatie beschikbaar.

De volgende tabel geeft aan welke koppelvlakbeschrijvingen voor welke berichtstromen gelden.

Berichtstroom	Type koppelvlak	Document
Logistieke berichtstromen voor Douane, NVWA en RVO	SMTP-MTA	Koppelvlakbeschrijving HTG SMTP-MTA
	SMTP-MSA/POP3	Koppelvlakbeschrijving HTG SMTP-MSA en POP3
Single Window berichtstroom voor Rijkswaterstaat/NCA SSN, Grensbewaking (KMar/Zeehavenpolitie), Kustwacht en Douane	SMTP-MTA	Koppelvlakbeschrijving HTG Single Window in aanvulling op Koppelvlakbeschrijving HTG SMTP-MTA
	SMTP-MSA/POP3	Koppelvlakbeschrijving HTG Single Window in aanvulling op Koppelvlakbeschrijving HTG SMTP-MSA en POP3
Logistieke berichtstromen met een of meer extra bijlagen	SMTP-MTA	Koppelvlakbeschrijving HTG Bericht met extra bijlagen in aanvulling op Koppelvlakbeschrijving HTG SMTP-MTA
	SMTP-MSA/POP3	Koppelvlakbeschrijving HTG Bericht met extra bijlagen in aanvulling op Koppelvlakbeschrijving HTG SMTP-MSA en POP3

**Tabel 1: Berichtstromen en koppelvlakbeschrijvingen**

De documenten "Koppelvlakbeschrijving HTG; Berichtuitwisseling - SMTP-MTA (server-to-server)" en "Koppelvlakbeschrijving HTG; Berichtuitwisseling - SMTP-MSA en POP3" beschrijven de standaarden voor de uitwisseling van berichten tussen mailservers (MTA's), respectievelijk voor de uitwisseling van berichten tussen een mailclient en HTG op basis van SMTP-MSA en POP3. Voor Single Window geldt een aantal aanvullende afspraken op deze standaarden. Dit document beschrijft deze aanvullende afspraken.

### 1.3 Single Window

Het Single Window voor maritiem en lucht is in Nederland ontwikkeld voor de uitwisseling van maritieme meldingen en luchtvaartmeldingen. De uitwisseling van maritieme meldingen komt voort uit de Europese Richtlijn 2010/65. Verder ondersteunt het Single Window ook de meldingen van de luchtvrachtsector en enkele andere maritieme meldingen.

Via het Single Window kunnen berichten worden uitgewisseld met de overheidsorganisaties Douane, Grensbewaking (Koninklijke Marechaussee en Zeehavenpolitie) en NCA SSN (Rijkswaterstaat). Een bericht wordt enkelvoudig aangeleverd en wordt enkelvoudig of meervoudig afgeleverd, afhankelijk van welke aangesloten overheidsorganisaties wettelijk recht hebben op het bericht.

### 1.4 Doelgroep

Dit document is primair bestemd voor inrichters van communicatiekanalen en ontwikkelaars van systeem-naar-systeemkoppelingen.

### 1.5 Ondersteuning

Ondersteuning bij aansluiten en gebruik wordt gegeven door de Nationale Helpdesk Douane (NHD).

### 1.6 Leeswijzer

Dit document is als volgt opgebouwd. Hoofdstuk 1 bevat algemene informatie. Hoofdstuk 2 bevat een globale procesbeschrijving van Single Window. Hoofdstuk 3 bevat de beschrijving van specifieke Single Window details, die niet zijn beschreven in de generieke koppelvlakspecificaties voor SMTP-MTA en SMTP-MSA en POP3. Het document wordt afgesloten met een afkortingenlijst.

### 1.7 Versiehistorie

Versie	Datum	Veranderingen (concept/definitief)
1.0	10-12-2019	Definitieve versie.
1.1	24-08-2020	Paragraaf 1.2 Beschikbare koppelvlakken aangevuld vanwege mogelijkheid extra bijlage.
1.2	07-02-2022	Colofon: E-mailadres van de NHD gewijzigd, website NHD toegevoegd. Paragraaf 1.2: RVO en Kustwacht toegevoegd als betrokken overheidspartijen. Hoofdstuk 4: Nieuwe afkortingen toegevoegd.
1.2.2	30-05-2024	Paragraaf 1.2: Gewijzigde document titel voor beschrijving met extra bijlagen.
1.3	07-03-2025	Nieuw versienummer, geen inhoudelijke wijzigingen.
1.3.1	09-07-2025	Nieuw versienummer, geen inhoudelijke wijzigingen.

## 2 Procesbeschrijving

### 2.1 Algemeen

De HTG maakt voor Single Window aan de kant van de marktpartijen gebruik van de eerder genoemde SMTP en POP3 koppelvlakken. Deze procesbeschrijving geeft aan waar het Single Window proces afwijkt van andere processen en berichtstromen.

### 2.2 Berichtverwerking

De berichtverwerking door Single Window begint met het aanleveren van het bericht (XML- of Edifact-formaat). Bij aanlevering in Edifact-formaat wordt door het Single Window het bericht daarvoor geconverteerd naar XML-formaat. Vervolgens wordt het bericht door Single Window bij de juiste overheidspartij(en) afgeleverd (in XML-formaat).

Omgekeerd kunnen overheidspartijen via antwoordberichten ("declaration responses") op aangeleverde declaratieberichten van bedrijven reageren. Verder kunnen overheidspartijen retourberichten naar aangesloten bedrijven sturen die voortkomen uit het toezicht proces ("process responses"). Meer informatie over deze Single Window MIG is te vinden op de community voor ontwikkelaars op de website van de Nationale Helpdesk Douane.

Het aanleveren, de ontvangstbevestiging en het afleveren is voor Single Window berichten gelijk aan de beschrijving in de standaarden voor SMTP-MTA, SMTP-MSA en POP3. Voor SW gelden de volgende aanvullingen:

- Aanleveren: overheidspartijen kunnen ook berichten aanleveren aan Single Window, "declaration responses" en "process responses". Single Window levert deze responseberichten vervolgens af bij de betreffende marktpartij.
- Ontvangstbevestiging: Single Window kan aanvullend een control-bericht naar een verzendend systeem sturen als het ontvangen bericht syntactisch niet correct is. Als een overheidspartij een control-bericht naar Single Window stuurt, dan wordt het bericht in dat geval niet doorgestuurd naar de beoogde ontvanger.
- Afleveren: ontvangen declaratieberichten kunnen mogelijk naar meer dan één overheidspartij worden doorgestuurd. In dat geval zet HTG een verbinding op met elke server van deze overheidspartijen en levert (een kopie van) het bericht af.



## 3 Specifieke details voor Single Window

### 3.1 Drie e-mailadressen per aangesloten bedrijf

Single Window gebruikt drie unieke e-mailadressen per aangesloten bedrijf:

- een e-mailadres vanwaar het B2SW-bericht (declaratiebericht) wordt gestuurd en waar een DSN naar wordt verstuurd;
- een e-mailadres waar de SW2B-berichten (responses) naar gestuurd moeten worden;
- en een emailadres waar de SW2B\_C control-berichten naar verstuurd moeten worden.

### 3.2 E-mailadressen per berichtformaat

Afhankelijk van het berichtformaat (XML of Edifact) moeten berichten worden aangeboden op een van de volgende Single Window e-mailadressen:

- b2sw.xml@htpoort.nl (voor berichten in XML formaat)
- b2sw.edifact@htpoort.nl (voor berichten in Edifact formaat)

### 3.3 Voorbeeld control-bericht

Het onderstaande voorbeeld laat zien hoe een control-bericht kan zijn opgebouwd. Dit voorbeeld is een reactie op een aangeleverd niet valide XML-bericht.

Date: Wed, 24 Jul 2019 09:45:51 +0100 (CET)  
From: sw2b-control@preprod.htpoort.nl  
To: testaccount@msa.preprod.htpoort.nl  
Subject:  
Message-ID: <2952664727.0243.2589295968935@htgmsa>  
MIME-Version: 1.0  
Content-Type: application/xml  
Content-Transfer-Encoding: base64  
Content-Disposition: attachment;  
filename="23cc096f-0cfe-5a5f-bc1f-ba6e82e5621d.xml";

```
PD94bWwgdmVyc2lvbWj0iMS4wIiBlbnVzZGluz0iVVRGLTgiIHN0YW5kYWxvbmU9InllcyI/PjxT  
VzJCIHhthbG5zOm5zMTY9I1lNXMkI6Uk5FOjAxIiB4bWxucz0idXJuOndjbzpkYXRhbW9kZWw6U1c6  
U1cyQjowMSIgeG1sbnM6bnMxNz0iU1cyQjppSTkk6MDEiIHhthbG5zOm5zMTQ9I1lNXMkI6TlRTOjAx  
IiB4bWxuczpuczE1PSJTVzJCO1BETTowMSIgeG1sbnM6bnMxOD0iU1cyQjppTRFc6MDEiIHhthbG5z  
Om5zOT0iU1cyQjppDTkk6MDEiIHhthbG5zOlJDUF8wMT0iU1cyQjppSQ1A6MDEiIHhthbG5zOm5zNT0i  
U1c6TUQ6MDEiIHhthbG5zOm5zMTI9I1lNXMkI6RVNEOjAxIiB4bWxuczpuczEzPSJTVzJCOk5DQjow  
MSIgeG1sbnM6bnM2PSJTVzJCOkFDVDowMSIgeG1sbnM6bnM3PSJTVzJCOkFJTJowMSIgeG1sbnM6  
bnMxMD0iU1cyQjppERUM6MDEiIHhthbG5zOlJFU18wMT0iU1cyQjppSRVM6MDEiIHhthbG5zOm5zOD0i  
U1cyQjppDTkU6MDEiIHhthbG5zOm5zMTI9I1lNXMkI6RFJOOjAxIiB4bWxuczpucz0iU1c6RFM6MDEi  
PjxuczU6TWV0YURhdGE+PG5zNTpDb21tdW5pY2F0aW9uTWV0YURhdGE+PG5zNTpBcHBSaWNhdGlv  
blJlZmVyzW5jZU1EPjE0NzgxODQ4NTc0ODI8L25zNTpBcHBSaWNhdGlvblJlZmVyzW5jZU1EPjxuc  
czU6UHJlcGFYXRpb25EYXRlVGltZT48ZHM6RGF0ZV8zMDQgZm9yYWF0Q29kZT0iMzA0Ij4yMDE2  
MTEwMzE0NTQxN1o8L2RzOkRhZGVmZA0PjwvbnM1OlByZXhcmF0aW9uRGF0ZVRpbWU+PG5zNTpS  
ZWNpcGllbnQ+PG5zNTpJRDS0TERPPC9uczU6SUQ+PC9uczU6UmVjaXBpZW50PjxuczU6U2VuZGVy  
PjxuczU6SUQ+TkkTVzwbvbnM1Ok1EPjwvbnM1OlNlbnRlcj48L25zNTpDb21tdW5pY2F0aW9uTWV0  
YURhdGE+PG5zNTpNZXRhRGF0YT48bnM1OkFnZW5jeUFzc2lnbmVkdzVzZG9taXphdGlvbkNvZGU+  
UkVMTDFEPC9uczU6QWdlbnM5QXNzaWduZWRDdXN0b21pemF0aW9uQ29kZT48bnM1OkNvbWl1bnM1j  
YXRpb25NZXRhRGF0YT48bnM1OkFwcGxpY2F0aW9uUmVmZXJlbnM1SUQ+MTQ3ODE4NDg1NzQ4Mjwv  
bnM1OkFwcGxpY2F0aW9uUmVmZXJlbnM1SUQ+PC9uczU6Q29tbXVuaWNhdGlvbk1ldGFYXRpbWjwv  
bnM1Ok1ldGFYXRhPjxuczU6TWV0YURhdGE+PG5zNTpBZ2VvY3lBc3NpZ25lZEN1c3RvbWl1bnM1YXRp  
b25Db2RlPjE0NzgxODQ4NTc0ODI8L25zNTpBcHBSaWNhdGlvblJlZmVyzW5jZU1EPjE0NzgxODQ4  
b21tdW5pY2F0aW9uTWV0YURhdGE+PG5zNTpBcHBSaWNhdGlvblJlZmVyzW5jZU1EPjE0NzgxODQ4
```



het EORI-nummer en volgnummer uit de VAKS-informatie zoals dit is opgenomen in de administratie van Douane. Eventuele routing van retourberichten kan door het aangesloten bedrijf vervolgens zowel plaatsvinden op basis van de inhoud van het bericht als op basis van de logistieke informatie in het subjectveld.

### 3.4.2 Syntax

Het subjectveld bevat vier zogenaamde "keywords". De volgorde van de "keywords" V, A, K en S is vrij.

De syntax van het subjectveld bestaat uit de vier "keywords":

[V=PROCES-ID van de verzender][A=PROCES-ID van de geadresseerde][K=kenmerk van de verzender][S=0]

Het subjectveld moet worden vormgegeven zoals hieronder is uitgewerkt. Er zijn drie mogelijkheden:

Binnenbrengen: [V=<EORI-Nummer>.<volgnummer>.08][A=MSW.NL][K=kenmerk][S=0]  
Uitgaan: [V=<EORI-Nummer>.<volgnummer>.09][A=MSW.NL][K=kenmerk][S=0]  
Proviandering: [V=<EORI-Nummer>.<volgnummer>.14][A=MSW.NL][K=kenmerk][S=0]

De betekenis van de letters V, A, K en S is:

- V: Proces-ID van de verzender (dispatching organization of reporting party)
- A: Proces-ID van de geadresseerde (MSW)
- K: Kenmerk van deze communicatie, ingevuld door de verzender
- S: Status, bij initiële verzending ("declaration message") 0 (nul)

Er geldt:

- Het kenmerk (K) moet worden ingevuld, omdat dit gegeven door de Douane wordt gebruikt als zoekcriterium om een bericht terug te vinden. Zonder dit kenmerk kan de Nationale Helpdesk Douane geen goede ondersteuning bieden bij klantvragen over ingestuurde berichten.
- Het Proces-ID van de verzender (V) moet altijd een volgnummer bevatten. Dit volgnummer is in de regel 00 als een partij één elektronisch adres hanteert in de communicatie met de Douane. Als er meer dan één elektronisch adres wordt gebruikt, dan gebruikt de Douane het volgnummer om een van deze adressen te kunnen selecteren.
- Bij de statusinformatie (S) in een bericht moet voor Single Window altijd status 0 worden opgenomen.

Er geldt voor syntax:

- Het subjectveld (alle VAKS 'keywords' tesamen, inclusief blokhaakjes) is maximaal 128 tekens lang.
- De blokhaakjes '[' en ']' maken onderdeel uit van de syntax en dienen mede ter herkenning.
- In het subjectveld mogen tussen de blokhaakjes '[' en '[' geen spaties gebruikt worden.
- De 'keywords' (V, A, K en S) kunnen zowel in hoofdletters, als in kleine letters worden vermeld; alle tekens worden niet hoofdlettergevoelig behandeld.
- Tussen de 'keywords' en waardetoekenningen wordt slechts één '=' operator gebruikt.
- Spaties of andere witruimte (whitespace) vóór en na de '=' operator zijn niet toegestaan.
- De volgorde van de 'keywords' is vrij.
- De waarden van de velden "Verzender", "Geadresseerde" en "Kenmerk" (V, A, K) mogen alleen tekens uit de volgende reeks bevatten:  
".0123456789ABCDEFGHIJKLMNPOQRSTUVWXYZabcdefghijklmnopqrstuvwxyz".

### 3.4.3 Invulinstructie

De invulinstructie geldt voor Single Window berichten vanuit een aangesloten bedrijf naar de Douane.

Veld	Omschrijving	Formaat	Invulinstructie
V	Proces-ID van de afzender. V staat voor "Van". Deze proces-ID is opgebouwd uit drie onderdelen: 1. Het EORI-nummer 2. Het volgnummer 3. De activiteitcode van het Douane proces  Deze drie onderdelen vormen samen met de scheidingspunten het Proces-ID van de afzender.	AN..32	Tussen het EORI-nummer en het volgnummer moet een punt (".") worden geplaatst. Tussen het volgnummer en de activiteitcode moet ook een punt (".") worden geplaatst. Voor Single Window is de activiteitcode "08", "09", of "14".  Voorbeeld: [V=NL001234567.00.08]  Als deze combinatie niet bekend is bij de Douane, kan het bericht niet worden verwerkt.
A	Proces-ID van de geadresseerde. A staat voor "Aan". Hier moet het adres van het Douanesysteem worden ingevuld.	AN..32	[A=MSW.NL]
K	Kenmerk van de afzender. Hier kan de afzender een kenmerk meegeven. Een uniek kenmerk per bericht maakt het voor de Nationale Helpdesk Douane eenvoudig om het bericht te kunnen terugvinden bij klantvragen.	AN..32	Voorbeeld: [K=B2SW.20191234d] [K=550e8400e29b41d4a716446655440000]
S	Status van het bericht.	AN..5	[S=0] (het cijfer nul) Voor een bericht van bedrijf naar overheid moet altijd status 0 worden ingevuld.

Voorbeeld van een subjectveld voor een bericht van een marktpartij voor Douane proces Binnenbrengen:

[V=NL123456789.00.08][A=MSW.NL][K=45000025457612][S=0]

Voor de retourberichten van de Douane via Single Window naar het systeem van een aangesloten bedrijf geldt dat de Douane het veld kenmerk (K) vult met een nummer. Met dit kenmerk kan de Nationale Helpdesk Douane ondersteuning bieden bij klantvragen over verzonden berichten. De Douane vult het veld V met MSW.NL als afzender en het veld A met EORI-nummer, volgnummer en activiteitcode van de geadresseerde. Hieronder staat een voorbeeld van het subjectveld van een door de Douane verzonden bericht:

[V=MSW.NL][A=NL123456789.00.08][K=45000025457613][S=0]

### 3.4.4 Activiteitcodes en declaratietypes

Tabel 2 bevat een overzicht met daarin de activiteitcodes van de Douaneprocessen en de declaratietypes van Single Window.

Activiteitcode	Declaratietypes
08	ATA, CAI, COA, DIV, ENS, EXP, HZA, LCP, NOA, PAX, PRN, SDT, SEC, STO, WAS, WAR
09	ARX, ATD, EXS, HZD, MFX, NOD
14	PRO

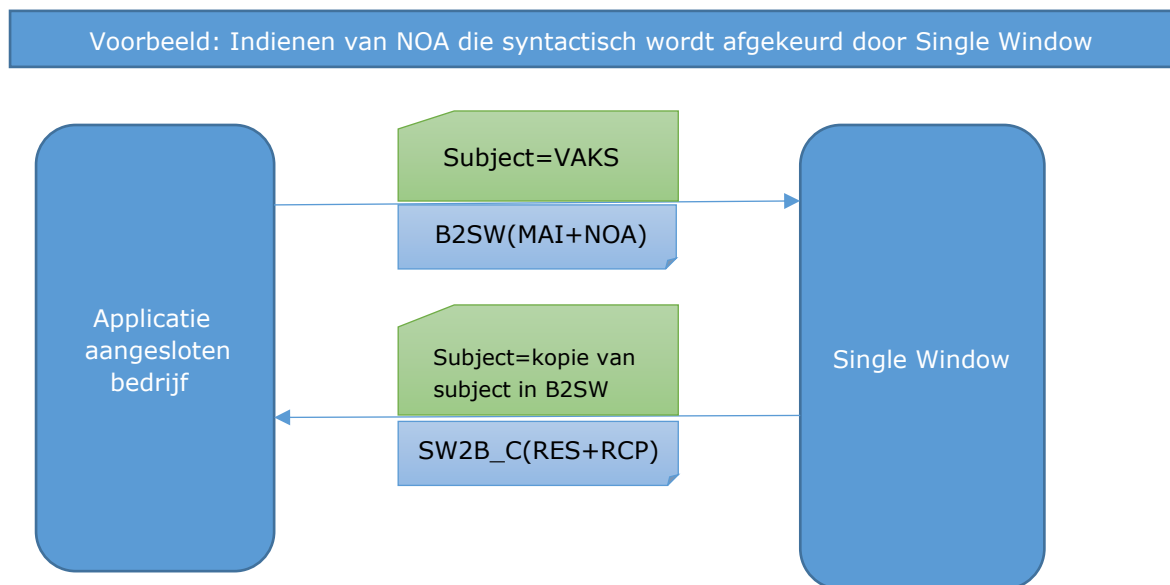
**Tabel 2: Douane activiteitcodes en Single Window declaratietypes**

### 3.4.5 Voorbeelden gebruik VAKS

Dit paragraaf bevat voorbeelden van het gebruik van VAKS. Daarbij zijn de volgende voorbeelden uitgewerkt:

- Voorbeeld van een control-bericht (SW2B\_C) dat door Single Window aan een aangesloten bedrijf wordt teruggestuurd.
- Voorbeeld van een declaratieresponse (SW2B) op NOA die door de Douane via Single Window aan een aangesloten bedrijf wordt teruggestuurd.

Voorbeeld – Control-bericht

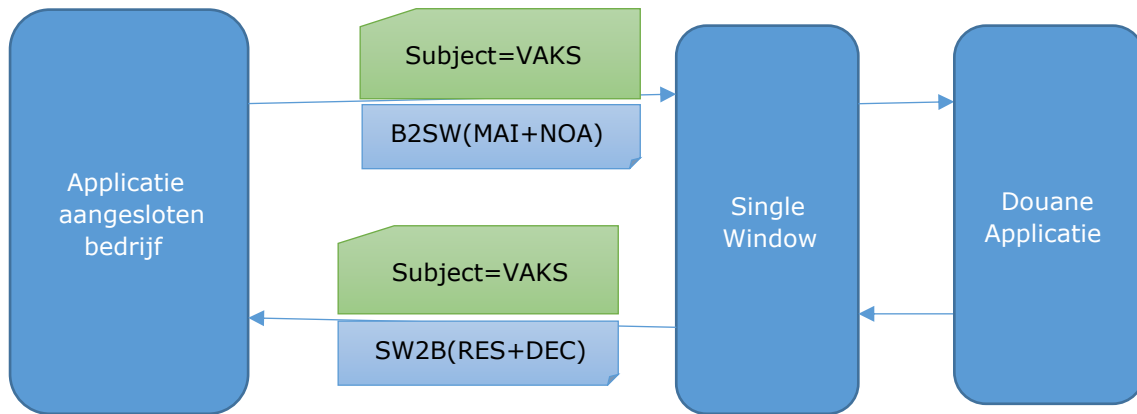


Toelichting:

- Subjectveld van de marktpartij:  
[V=NL123456789.00.08][A=MSW.NL][K=2232AB00F11BB288FF][S=0]
- Het aangesloten bedrijf kiest de opbouw van het kenmerk (K), rekening houdend met de maximale toegestane lengte en tekenset.
- De mogelijkheid bestaat om voor het kenmerk de identificatie in het bericht (in MAI) te gebruiken.
- NL123456789 is het EORI-nummer dat de verzender bij V opneemt.
- 00 is volgnummer van het e-mailadres van het aangesloten bedrijf dat voor dit EORI-nummer bekend is bij de Douane.
- 08 is de activiteitcode behorende bij declaratietype NOA.

## Voorbeeld – Declaratieresponse Douane

Voorbeeld: Indienen van NOA die syntactisch wordt goedgekeurd met response van de Douane



### Toelichting:

- Subjectveld van het aangesloten bedrijf:  
[V=NL123456789.00.08][A=MSW.NL][K=123AF123BB][S=0]
- Subjectveld van de Douane:  
[V=MSW.NL][A=NL123456789.00.08][K=DWP123456BB][S=0]
- A in VAKS van de Douane is een kopie van V in VAKS van het aangesloten bedrijf.
- K in VAKS van de Douane is kenmerk dat door de Douane is gegenereerd en dit kenmerk is ongelijk aan K in VAKS van het aangesloten bedrijf.

## 4 Afkortingen

Afkorting	Betekenis
DSN	Delivery Status Notification, melding van afleveringsstatus van een e-mail
HTG	Handel en Transport Gateway
IP	Internet Protocol
MIG	Message Implementation Guide, berichtspecificatie
MSA	Message Submission Agent, ontvangt e-mail van een client
MSW	Maritiem Single Window, de oude naam voor Single Window
MTA	Mail Transfer Agent, transporteert e-mail van verzender richting ontvanger
NHD	Nationale Helpdesk Douane
NOA	Notice of pre arrival –bericht dat wordt gebruikt als kennisgeving van de verwachte aankomst van een vervoermiddel
NVWA	Nederlandse Voedsel- en Warenautoriteit
POP3	Post Office Protocol - Version 3
RFC	Request for Comments, technische en organisatorische notities over internet
RVO	Rijksdienst voor Ondernemend Nederland
SMTP	Simple Mail Transfer Protocol
SW	Single Window, om enkelvoudig meldingen te doen aan meerdere partijen
TCP	Transmission Control Protocol, een internetprotocol